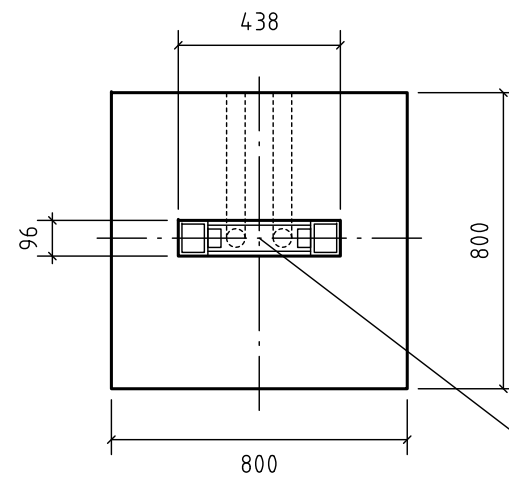
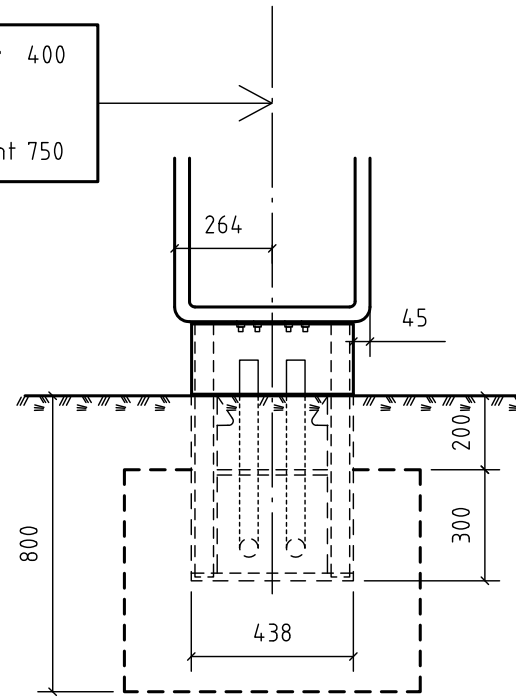


## Elegant

Avstånd till fast hinder 400  
t ex staket

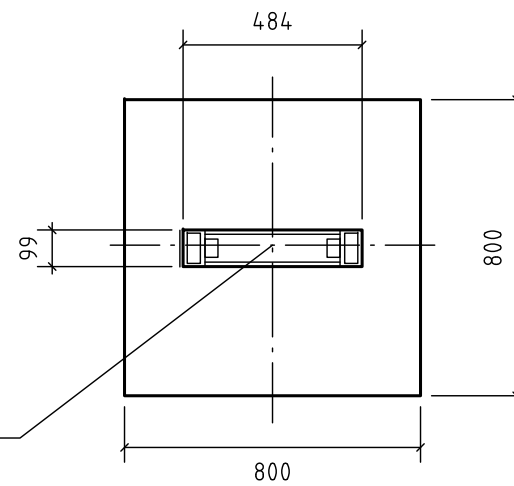
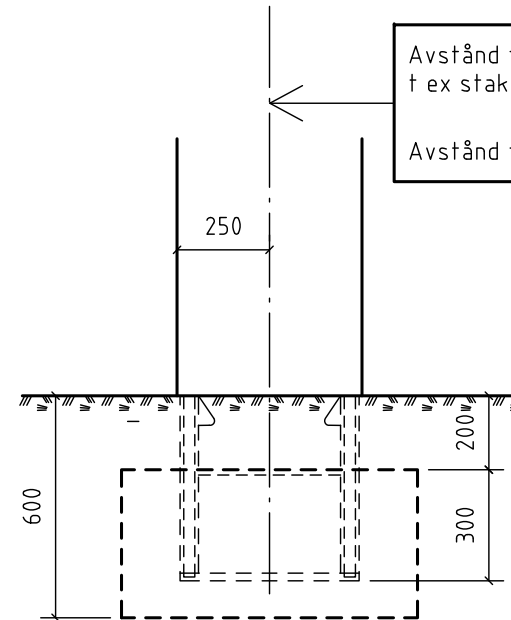
Avstånd till körbanekant 750



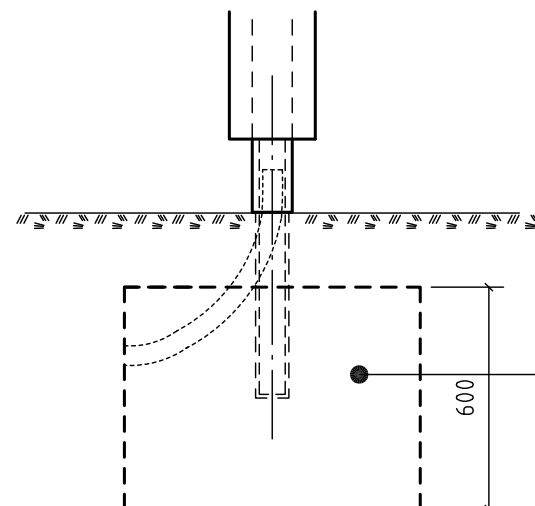
## Galant

Avstånd till fast hinder 400  
t ex staket

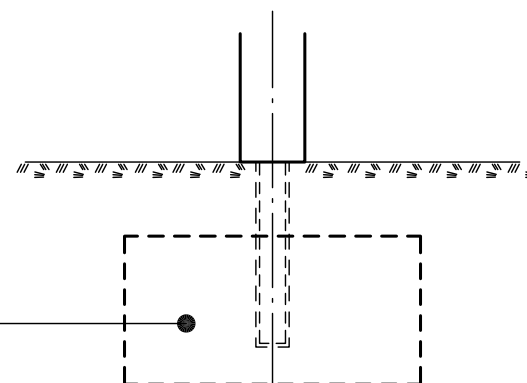
Avstånd till körbanekant 750



Koordinatsättningspunkt  
på planritning



Betong II STD C25/30,  
luffhalt 4-6 vol.-%



### Anvisning

Allmänt  
Infästningsjärnet måste gjutas lodrätt och i rätt höjd.  
(justermått saknas)

Tillslut infästningsjärnet i båda ändar.  
(för att undvika att betong eller annat tränger in).

Efter montering av pelaren skall springa mellan  
infästningsjärnet och pelarbenet tillslutas med silicon.

### Elegant

Två st SRN 50 ingjuts i fundamentet för dragning av  
elkabel. Dessa skall sticka upp 10 cm ovanför  
marknivån.

Efter montering skall nedre skyddsplåtarna skruvas fast.

### Galant

Före montering måste den nedre sidoprofilen och  
frontplåten demonteras från pelaren för att komma åt dom  
2 inre bultarna.

A	2011-02-01	Ändrad betongkvalitet			
Rev	Antal	Rev datum	Rev omfattning	Verkers	Rev
Utf	rev			rev datum	godkänd
UPPRÄTTAD FÖR			Göteborgs Stad Traffikkontoret		
<b>STANDARDRITNING</b>					
<b>HÄLLPLATSPELARE</b>					
<b>TYP ELEGANT OCH GALANT</b>					
<b>GRUNDLÄGGNING OCH MONTERING</b>					
HANDLÄGGARE	KVALIFIKATION				
Jan-Inge Wallin	J I W				
RITAD/DWG-PL	KONSTR. AV				
-3560	J E W				
GODKÄND GÖTEBORG	DR				
1999-03-01	2-9935				
UPPRÄTTAD FÖR	SKALA	OBJEKTSNR	RITINGSNR	REV	
Göteborgs Stad	10 M		363/93-3560	A	